

Systemy fasad strukturalnych

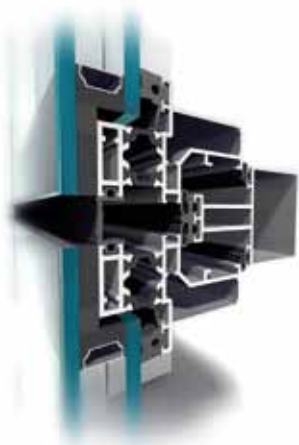
# MB-SG50 MB-SG50 SEMI

System ściany strukturalnej **MB-SG50** służy do wykonywania fasad dających wrażenie całkowicie szklanej płaszczyzny. Jest stosowany przede wszystkim w budynkach biurowych, w których elewacje oprócz funkcjonalności mają posiadać także charakter reprezentacyjny. W systemie **MB-SG50** szkło zamocowane jest do modułów aluminiowych za pomocą specjalnego silikonu konstrukcyjnego. Moduły fasady przygotowywane są w procesie fabrycznym, co zapewnia odpowiednią jakość elementów i skraca czas montażu na miejscu budowy. Przegroda termiczna w profilach oraz potrójny system uszczelnienia zapewniają uzyskanie dobrej izolacyjności konstrukcji oraz wymaganej odporności na przenikanie wody i powietrza. Dostępna jest również wersja semistrukturalna **MB-SG50 SEMI**.

▪ *doskonały efekt wizualny*



## MB-SG50

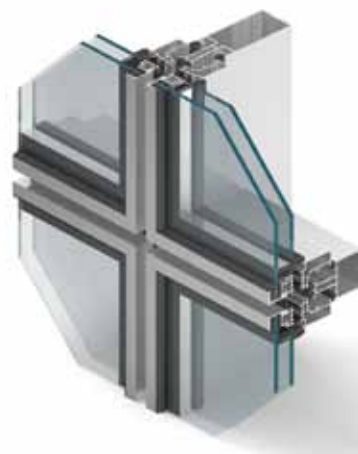


W systemie MB-SG50 szkło zamocowane jest do modułów aluminiowych za pomocą specjalnego silikonu konstrukcyjnego. Moduły fasady przygotowywane są w procesie fabrycznym, co zapewnia odpowiednią jakość elementów i skraca czas montażu na miejscu budowy. Przegroda termiczna w profilach oraz potrójny system uszczelnienia zapewniają uzyskanie dobrej izolacyjności konstrukcji oraz wymaganej odporności na przenikanie wody i powietrza.

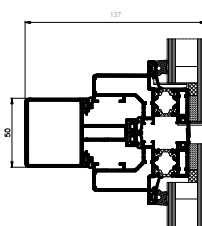
### FUNKcjONALNOŚĆ I ESTETYKA

- estetyka i lekkość konstrukcji: wypełnienia dzieli od siebie szczelina o grubości 16 mm
- okna odchylne nie powodują zmiany wyglądu elewacji
- łatwość utrzymania fasady w czystości

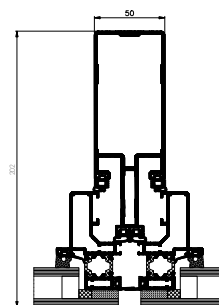
## MB-SG50 SEMI



Wersja semistrukturalna MB-SG50 SEMI charakteryzuje się tym, że widok ściany ostonowej z zewnątrz stanowią tafle szklane z delikatnymi obramowaniami. Kształt ramek otaczających szkło może być dostosowany do indywidualnych potrzeb danego projektu.



przekrój przez rygiel



przekrój przez słup

DANE TECHNICZNE	MB-SG50 / MB-SG50 SEMI	
Głębokość słupów	85 – 125 mm	
Głębokość rygli	45 – 105 mm	
Sztywność słupów (zakres wsp. Ix)	81,06 – 315,40 cm <sup>4</sup>	
Sztywność rygli (zakres wsp. Iz)	35,06 – 166,45 cm <sup>4</sup>	
Grubość wypełnienia	28 – 30 mm	

PARAMETRY TECHNICZNE	MB-SG50 / MB-SG50 SEMI	
Przepuszczalność powietrza	klasa A4, EN 12153:2002U; EN 12152:2002U	
Wodoszczelność	klasa R7, EN 12155:2002U; EN 12154:2002U	
Oporność na obciążenie wiatrem	1430 Pa EN 12179:2002U; EN 13116:2002U	1637Pa EN 12179:2002U; EN 13116:2002U
Izolacyjność termiczna	współczynnik liczony indywidualnie	